

# TRANSPORT D'UN KAYAK DE MER SUR UN VÉHICULE AUTOMOBILE

- Normes - Méthodes - Conseils -

*document Version 1.3, mise à jour 02-2010, rédigé et conçu par Michel Saint-Loup*

\* \* \*

## Matières

pages

2

**LOI ET RÈGLEMENTATION au Québec**

3

**SCHÉMA DESCRIPTIF**

4

**FIXATIONS**

**Barres transversales**, soutiens aux supports de kayak

- barres transversales d'une galerie
- barres transversales commerciales... adaptateurs
- barres transversales fabriquées maison
- barres transversales commerciales avec bases
- barres transversales à système de levée articulé
- coussins transversaux
- sans aucune barre
- barres carrées
- longueur des barres
- emplacement des barres transversales
- raccords de barres
- barre de soutien verticale
- barre d'extension rétractable ou amovible

5

**Supports**

- supports en forme de J
- supports verticaux
- aérodynamisme
- berceaux
- blocs en mousse de polyéthylène (minicell)
- coussins protecteurs

7

8

**ARRIMAGE ET SANGLES**

- sangles à boucle
- corde d'arrimage à la proue et à la poupe
- kayak à l'envers ou à l'endroit
- pagaie

9

**LES DÉPENSES**

**AUTRES FACTEURS** de mise en garde

- vol de kayaks
- pour une conduite sécuritaire

10

**PORTER LE KAYAK**

**Vérifications préliminaires**

**Soulever un kayak**

## LOI ET RÈGLEMENTATION

Voici les points qui nous concernent, tirés du guide du Ministère des Transports du Québec:  
NORMES DE CHARGES ET DIMENSIONS DES VÉHICULES.

Dans le cas d'un dépassement arrière de plus de 1 mètre du chargement (kayak) sur un véhicule, un **drapeau rouge** doit être installé à l'extrémité du chargement (kayak). La nuit, un **feu rouge** visible d'une distance d'au moins 150 mètres de l'arrière et des côtés est nécessaire. Si toutefois, la **longueur** de la charge (kayak) excède plus de 1 mètre à l'avant ou plus de 2 mètres à l'arrière, un **permis spécial** est nécessaire. Il faudra alors s'adresser à un centre de service de la Société de l'Assurance Automobile du Québec. La **largeur** maximale d'un véhicule routier ne peut excéder 2,6 mètres, ceci n'incluant pas les rétroviseurs. En largeur, la charge ne doit pas excéder 100mm de chaque côté d'un véhicule.  
(Voir plus bas en ce qui concerne la largeur)

La **contravention** audit règlement, selon la Sûreté du Québec et l'article N°474 du code de la sécurité routière, s'élève (décembre 2009) au montant de 90.00\$ + frais (25.00\$) = 115.00\$.

Remarque: ne pas considérer la pénalité comme moyen de justification à se conformer ou non aux lois et règlements, mais bien aux aspects de sécurité qui auront fait en sorte que ces lois et règlements auront été rédigées.

Voici les articles qui nous concernent, tirés du **CODE DE LA SÉCURITÉ ROUTIÈRE DU QUÉBEC**, et qui doivent **prévaloir**, surtout ici en ce concerne la largeur maximale, où il semble y avoir une zone grise.

(mise à jour février 2010)

« **473.** Le propriétaire ou le locataire d'un véhicule routier, ou l'exploitant d'un véhicule lourd, ne peut laisser circuler un véhicule routier ou un ensemble de véhicules routiers si son chargement ou l'un de ses équipements excède sa **largeur**, y compris celle de ses accessoires obligatoires, ou excède sa **longueur** de plus de un mètre, à l'avant, ou de deux mètres, à l'arrière.

« **474.** Nul ne peut conduire un véhicule routier ou un ensemble de véhicules routiers dont l'extrémité d'un chargement ou d'un équipement **excède de plus d'un mètre l'arrière** du véhicule ou de l'ensemble de véhicules, à moins que ne soit installé à cette extrémité un **drapeau rouge** ou un panneau réfléchissant et, la nuit, un **feu rouge** visible de l'arrière et des côtés d'une distance d'au moins 150 mètres. Le drapeau ou le panneau, ainsi que leur installation, doivent être conformes aux normes prescrites par règlement, le cas échéant.

*Feu jaune. La signalisation prescrite par le premier alinéa peut être remplacée par un feu jaune conforme aux normes prescrites par règlement »*

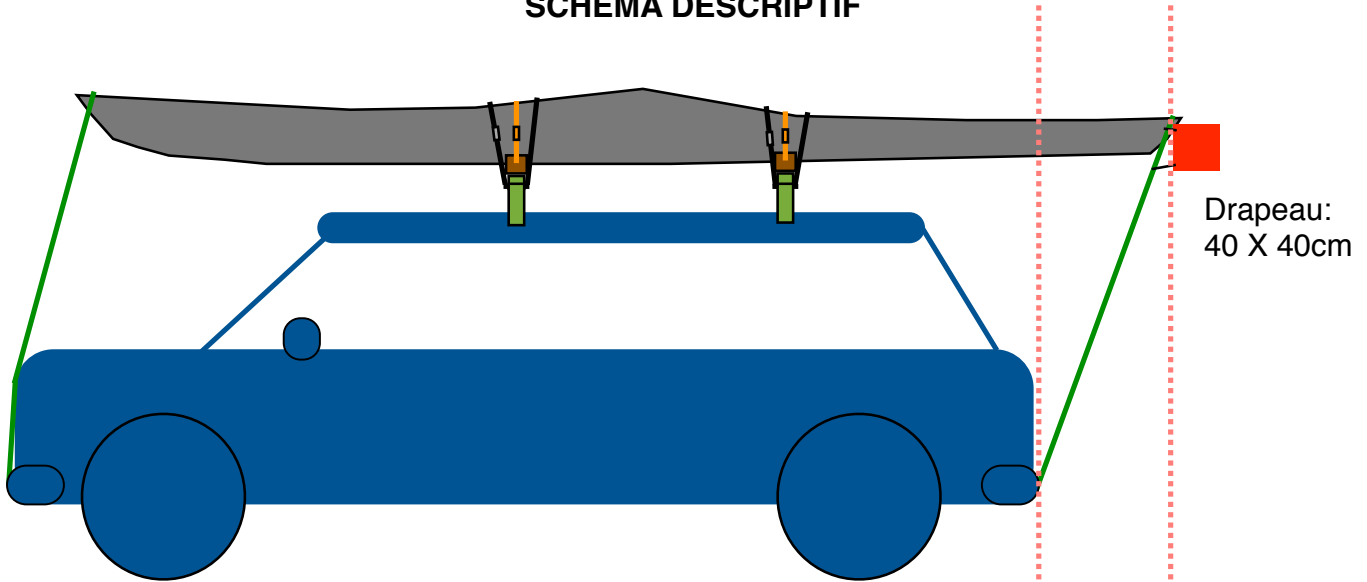
Le **drapeau rouge** doit avoir une dimension de 40 X 40cm et doit être retenu en au moins deux points de manière à flotter (si 2 kayaks, deux drapeaux).

Le **feu rouge** doit avoir une visibilité minimum de 150 m et avoir un diamètre minimal de 10 cm.

Sources:

[http://www.mtq.gouv.qc.ca/portal/page/portal/entreprises/camionnage/charges\\_dimensions#documentation](http://www.mtq.gouv.qc.ca/portal/page/portal/entreprises/camionnage/charges_dimensions#documentation)  
[http://www2.publicationsduquebec.gouv.qc.ca/dynamicSearch/telecharge.php?file=/C\\_24\\_2/C24\\_2.htm&type=3](http://www2.publicationsduquebec.gouv.qc.ca/dynamicSearch/telecharge.php?file=/C_24_2/C24_2.htm&type=3)  
[http://www.mtq.gouv.qc.ca/portal/page/portal/entreprises/camionnage/permis\\_speciaux/classe\\_1\\_7/signaux\\_avertissement#drapeaux](http://www.mtq.gouv.qc.ca/portal/page/portal/entreprises/camionnage/permis_speciaux/classe_1_7/signaux_avertissement#drapeaux)

## SCHÉMA DESCRIPTIF



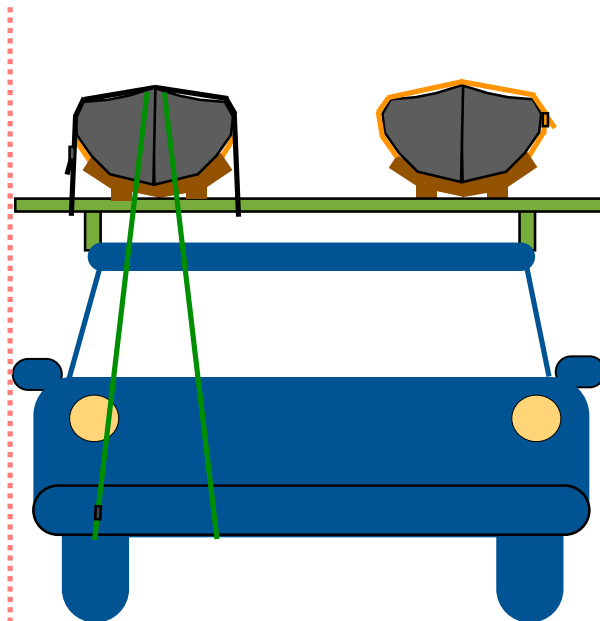
Drapeau:  
40 X 40cm

I : Sangles se fixant aux supports.

II : Sangles de sécurité se fixant aux barres transversales.

III : Sangles se fixant aux extrémités.

Si le kayak dépasse de plus de 1 mètre de l'arrière de la voiture, fixer un **drapeau rouge**. La nuit, un **feu rouge** visible d'une distance d'au moins 150 mètres de l'arrière et des côtés est nécessaire.



La largeur maximale d'un véhicule routier ne peut excéder 2,6 mètres. Le chargement ou l'un de ses équipements ne doit pas excéder la largeur du véhicule, ceci incluant les rétroviseurs.

## FIXATIONS

### Barres transversales et supports

#### **Barres transversales**, soutiens aux supports de kayak

- **barres transversales d'une galerie**: cette dernière fixe (sauf les barres transversales pouvant être changées de position), installée en usine par le manufacturier automobile. Vérifier les normes relatives aux limites de charges et aux capacités maximales prescrites par le manufacturier, car les barres transversales d'origines ne rencontrent souvent pas la norme pour le transport d'un kayak de mer. (Une galerie signifie l'ensemble des barres latérales et transversales reliées au toit par un piétement, et à l'occasion, le tout formant un pavillon complet avec grille ou bandes protégeant le toit, servant à déposer et à arrimer des charges.)

- **barres transversales commerciales** de divers fabricants, le plus souvent autres que la compagnie même du véhicule, se fixant grâce à des **adaptateurs**, selon le modèle des barres latérales fixes de la galerie du toit. Vérifier les normes relatives aux limites de charges et aux capacités maximales prescrites par le fabricant et/ou le manufacturier automobile.

- **barres transversales fabriquées maison** fixées solidement et sécuritairement aux barres latérales fixes de la galerie du toit. Pour économiser davantage, ajoutons à cela des supports fabriqués soi-même en mousse de polyéthylène «minicell» de façon à épouser la forme du kayak (le plus souvent la coque), et pourvus d'une rainure (aussi profilée), en dessous, de façon à s'asseoir sur la barre transversale.

Les types de barres latérales fixes, installées en usine par le manufacturier automobile, sont fiables pour la plupart des modèles automobiles et se retrouvent souvent sur un modèle de base. Beaucoup de compagnies de fabricants de barres transversales fourniront donc des adaptateurs pour chaque modèle de barres latérales issues des manufacturiers automobiles, et des listes sont offertes et mises à jour afin de trouver les items qui vous conviennent. La dépense sera moindre et l'installation favorable et plus facile que les modèles de barres décrits ci-dessous.

- **barres transversales commerciales avec bases** pouvant être fixées sur un toit nu, grâce aux gouttières ou aux creux (interstices) du haut des portières de chaque côté du véhicule. Pratiquement tout type de véhicule automobile sans galerie ou barres latérales peut en être équipé. Seuls certaines camionnettes de type *pick-up* ou *Jeep* nécessiteront des variantes et /ou des systèmes autres. Vérifier les normes relatives aux limites de charges et aux capacités maximales prescrites par le fabricant des barres et le manufacturier automobile. Nous éliminerons ici les barres munies de ventouses, car ces dernières, sous les forces de contraintes diverses, sont sujettes à glisser, contrevenant ainsi au bon maintien de la charge et à la sécurité. Attention à la structure du toit elle-même quant à sa solidité et sa résistance de celui-ci afin de ne pas faire enfoncer la tôle de la carrosserie... les pieds (bases) de barres devront donc se poser sur des endroits de la structure du toit qui se rapprochent des bords, qui souvent sont, sur la plupart des nouveaux modèles automobiles, des creux latéraux servant de gouttières.

- **barres transversales à système de levée articulé** pouvant être fixées sur le toit de presque tous les types de véhicule automobile, laissant descendre les supports sur un des côtés du véhicule, permettant ainsi d'arrimer d'abord le kayak à une hauteur confortable. Il suffit ensuite de pousser le tout vers le toit grâce au système de levage, qui le bascule alors jusqu'à ce que les supports se verrouillent finalement sur les barres transversales. Une personne de petite taille ou n'ayant pas la force adéquate pour hisser seul un kayak appréciera grandement ce système, de même pour un véhicule trop haut, rendant pour quiconque la manoeuvre difficile, voir même dangereuse s'il faut monter sur un petit escabeau ou autre plate-forme précaire.

- **coussins transversaux** (gonflable ou autres) fixés et tendus entre les gouttières ou les creux (interstices) du haut des portières, comportant des points d'ancrage pour les sangles d'attache retenant le kayak.

- **sans aucune barre**, directement sur le toit, par exemple, sur des blocs minicell. Cette technique n'est pas recommandée, comportant cette lacune majeure: les blocs n'étant pas fixes et pouvant glisser sous l'effet des forces en présence pendant le transport (centrifuge, vent tous azimuts, etc.), contreviennent au bon maintien de la charge et à la sécurité.

Des **barres carrées** (ou légèrement rectangulaires) sont préférables aux barres rondes, car elles empêchent les accessoires de pivoter. Ce problème avec des barres rondes peut se faire remarquer si le serrage des points d'attache devient lâche avec le temps, avec la force des vents, ou lorsque le kayak est poussé sur les supports afin de le mettre en place.

La **longueur des barres** transversales peut varier selon vos besoins, mais jamais ne dépasser la largeur totale du véhicule (en comptant les miroirs). Comme mentionner plus haut, attention à la tête, car le toit étant souvent plus étroit que le châssis plus bas, les barres peuvent donc dépasser significativement. Il serait à conseiller de fixer des embouts protecteurs s'ils ne sont pas fournis. En choisissant les barres transversales le plus larges possible, selon le véhicule, il est fort possible que vous puissiez aussi transporter deux kayaks à plat.

Le choix de l'**emplacement des barres transversales** demeure parfois très limité sur des petits véhicules, mais l'écart entre elles reste un détail crucial afin de donner une bonne stabilité et un bon maintien du kayak... une distance bien réfléchie devrait être respectée (un minimum de 24 pouces, voir davantage surtout s'il s'agit de transporter un tandem). La région centrale du kayak devrait coïncider à l'emplacement de ces barres ... et tant mieux si l'une des barres coïncide avec l'une des cloisons intérieures du kayak, permettant un serrage un peu plus prononcé de la sangle d'attache, surtout dans le cas d'un kayak en polyéthylène qui a tendance à se déformé sous la pression, et davantage sous le soleil qui plombe et par de grandes chaleurs... tandis que pour un kayak de fibre, on risquera moins de faire craqueler le vernis (*gel coat*), voir même la fibre, par une trop forte pression mal concentrée.

Toutefois, il n'est pas toujours possible de positionner aisément pour plusieurs raisons (longueur du kayak versus la longueur du toit et/ou du véhicule - limites de points d'ancrage accessibles et/ou disponibles autour du toit - respect des dépassements accordés par la loi à l'avant comme à l'arrière du véhicule - positionnement désiré pour le transport simultané d'un

vélo - etc.). Plusieurs types de [raccords de barres](#) transversales permettent quelques solutions afin de remédier à certains problèmes.

Une [barre de soutien verticale](#) peut aussi être installée à partir du système de remorquage, venant supporter une des extrémités (normalement la poupe) du kayak. Bon système pour *pick-up* ou certains modèles de style *Jeep*, et bon point d'appui additionnel pour un tandem. À ce moment on vient par contre interférer avec l'ouverture du coffre ou du hayon... pensez-y bien. Même sans cette barre, vérifier où se situe le point de contact lorsque vous ouvrez coffre ou hayon au niveau du kayak, et penser à ne pas abîmer ni votre peinture ni votre *gel coat* à cette zone de contact. Là où se situe les charnières du hayon, sur le toit, le dessin de certains véhicules montre un plat de quelques pouces, puis, l'angle se prononce et le panneau de la porte se dessine ensuite vers le bas... attention à cet angle lorsque l'on ouvre le hayon, il s'élève alors plus haut que le toit, touchant peut-être au kayak... faisant en sorte que la porte ne s'ouvre pas assez pour permettre un l'accès au coffre par l'arrière. Il serait alors peut-être possible de surélever de quelques centimètres, à l'aide de câles, au niveau des supports arrières afin que le kayak laisse maintenant libre court à un angle d'ouverture raisonnable.

Une [barre d'extension rétractable ou amovible](#) (une barre coup de pouce très appréciable) est offerte par certaines compagnies afin d'aider le maniement et la levée du kayak vers les supports. Cette barre, rétractable ou installée temporairement pour la manoeuvre, vient prolonger d'environ 24 pouces la barre transversale de devant. Il est alors possible de déposer la proue du kayak sur la barre d'extension pour aller ensuite soulever la poupe afin de hisser le kayak vers les supports plus aisément. Ceci dit, la barre d'extension devra prononcer à son extrémité un angle droit vers le haut, formant un ergot d'arrêt, empêchant le kayak de glisser et de tomber dû à un effet de pente, d'un mauvais mouvement, ou du vent. Une telle barre peut facilement être un item fait maison.

## Supports

[Supports en forme de J](#), permettant, au besoin, de sauver de l'espace sur le toit, le kayak étant déposé sur le côté avec un angle de plus ou moins 25°. Les vents latéraux seront beaucoup ressentis par contre, et les forces alors en présence oblige une attention tout à fait particulière afin de sécuriser un kayak et minimiser les contraintes sur tout l'attirail d'arrimage. L'écart entre les barres transversales est alors primordial, ainsi que d'attacher le kayak à chacune de ses extrémités. Plus il est long plus il faut être vigilant. Cette façon de transporter un kayak n'est pas non plus économique en ce qui a trait à l'économie d'essence.

[Supports verticaux](#), surtout utilisés pour transporter plusieurs kayaks, ceux-ci vraiment déposés sur le côté et côte à côte avec des blocs de minicell sous et entre eux pour les protéger.

L'[aérodynamisme](#) nous dit par contre, logiquement, que le transport d'un kayak devrait se faire à plat sur un véhicule. Réfléchissez au fait que vous pouvez rouler à une vitesse maximale permise de 100 km/h et que vous rencontrez à l'occasion des vents et des bourrasques contraires ou transversales d'une énergie comparable... les forces de contraintes appliquées sur la charge disposée sur le toit et tout l'attirail d'arrimage sont alors très importantes et on le remarque dans la conduite même... Même à plat il est vraiment

important de voir à bien arrimer de toute part, de sécuriser, de vérifier les équipements, les sangles, etc... ceci, de même, lors d'un parcours donné. Selon la configuration et le design du véhicule et des barres, de l'emplacement et de l'élévation de tout le système de chargement, il est parfois avantageux de poser un [déflecteur](#), un article commercialisé fait d'une plaque transversale positionnée en angle entre le toit et le devant de la première barre transversale sur laquelle il est fixé. Le déflecteur amoindrit la turbulence et le bruit... tout juste au dessus de nos têtes... et s'avère avantageux, surtout si vous avez de longs trajets à effectuer régulièrement. Il aura aussi une incidence sur l'économie d'essence.

Finalement, transporter un kayak, à plat, offrira une moindre résistance aux vents... moins de contraintes au niveau de toutes les fixations du chargement et des barres, sera plus sécuritaire donc, et offrira une économie de quelques sous quant à la consommation d'essence... et des dollars à long terme.

[Berceaux](#) ou bers. On trouve une grande variété de berceaux sur lesquels se dépose la coque du kayak. Certains se présentent, pour chacune des deux barres, sous forme de deux plaques plates ajustables à l'angle en V ou à la courbe de la coque, de part et d'autre. D'autres forment un ber grandement évasé puis remontant légèrement sur les bas flancs. Les bers de certains supports peuvent aussi être des [rouleaux](#), qui, sur la barre arrière, lorsqu'une fois la partie avant du kayak y est déposée, permettent de pousser plus aisément celui-ci vers l'avant lorsque l'on charge à partir de l'arrière du véhicule. Pour un véhicule haut, de type «utilitaire» (VU) ou une camionnette avec hayon, un tapis de protection ou un rouleau indépendant peut être installé à l'arrière du véhicule, l'interstice supérieur du hayon, le gardant en place et servant d'ancrage afin d'exécuter une même technique de poussée. En cherchant bien, de tels rouleaux se trouvent sur le marché (mais encore une fois ce peut être un item conçu maison), ou encore, le rouleau est fixé entre un système d'extension aux barres latérales... sur le marché aussi.

[Blocs en mousse de polyéthylène](#) (minicell) de moyenne à haute densité: profilé de façon à épouser la forme du kayak aux endroits d'appuis choisis, et pourvus d'une rainure (aussi profilée), en dessous, de façon à s'asseoir et se coincer sur la barre transversale. Ceci est de loin le moyen le plus économique et simple pour transporter un kayak sur des barres. Il est facile de leur donner la forme voulue, épousant la coque ou le pont, selon. Facile à remplacer, à ranger, à installer, à racheter. Font sur tous les types de barres, et sont même transférables. Quant on y pense bien, il ne nous faut rien de plus et rien de moins.

[Coussins protecteurs](#) vendus par certaines compagnies, s'enroulant sur la barre transversale. Attention lors du serrage avec les sangles afin de ne pas écraser le kayak, le déformant ou faisant craquer la fibre et/ou le vernis (*gel coat*). Sans points d'appuis autres qu'en dessous de la coque, le kayak peut être sujet à des forces le déstabilisant de son axe avec le véhicule... voir à bien arrimer de toute part.

## ARRIMAGE ET SANGLES du kayak sur les supports ou sur les barres.

Certaines compagnies fabriquant des supports variés fournissent, à même leurs modèles de supports, sangles ou courroies de fixation nécessaires au maintien du kayak.

Pour les besoins d'arrimage [au niveau des barres et du support](#) au kayak, il est préférable de choisir des [sangles à boucle](#) d'une seule pièce plutôt que des sangles à crochet(s), ces derniers pouvant se décrocher durant le parcours (autrement faire attention de choisir un crochet muni d'un dispositif bloquant l'ouverture, un linguet de sécurité, ou de type mousqueton). Une sangle à cliquet peut aussi être choisie, mais elle sera par contre plus dispendieuse et le mécanisme plus gros et plus lourd, sans besoin manifeste. La sangle à boucle est suffisante et il serait bon de choisir celle qui offre une protection au niveau de la pièce de métal (la boucle) de manière à ne pas abîmer le vernis (*gel coat*). Dans un même ordre d'idée, veillez à ce qu'elles soient propres... de simples grains de sable altéreront, par frottement, le lustre du vernis (*gel coat*). Une fois les sangles ajustées, assurez-vous que la partie restante de celle-ci ne demeure pas flottante en l'enroulant sur elle-même ou en l'attachant d'une manière efficace aux barres et/ou aux supports. Si les sangles sont fixées avec le support, ne saisissant que le kayak, il serait fort conseillé de rajouter une sangle, celle-ci passant sous la barre transversale, reliant le tout plus sécuritairement. Vérifiez périodiquement l'état de vos sangles et remplacez-les si une usure apparaissait. Vos vieilles sangles serviront encore pour toute autre utilité demandant une moindre garantie. Vérifier à plusieurs reprises, lors d'un trajet donné, afin que l'arrimage ne se relâche et que les sangles soient toujours bien tendues. La tension de ces sangles ne devrait jamais être appliquée exagérément afin de ne pas craquer ou déformer le kayak. Appliquer le serrage avec une force raisonnable.

Une fois le kayak bien assujéti aux supports et aux barres, on se doit d'arrimer les deux extrémités du kayak respectivement à celles du véhicule, remédiant ainsi, entre autres, aux effets des vents latéraux. On installera une [corde d'arrimage à la proue et à la poupe](#). Il se vend des sangles expressément conçues à cet effet, mais formant une bande aplatie, la sangle peut avoir tendance à vibrer sous l'effet du vent et faire entendre continuellement son vrombissement... qui devient lancinant. Une simple corde est donc préférable et nous sauve quelques dollars. À l'avant du véhicule, passant par les anneaux de remorquage situés sous le parechoc, les deux extrémités seront ensuite attachées à la pointe de la proue où se situe la poignée. Veiller à protéger la peinture du véhicule contre la vibration ou le frottement de la corde pouvant survenir à des endroits de contact. À l'arrière, on peut tenter le même principe, mais peut-être faudra-t-il se servir de deux longueurs de cordes avec chacun un crochet. Les crochets seront ancrés sous la voiture et les cordes, dessinant un V inversé vers la poupe du kayak, attachées au niveau de la poignée .

Autrement, à l'avant du véhicule, de part et d'autre, on peut aussi fixer une petite courroie d'ancrage formant une poignée d'une dizaine de centimètres, sous le capot, à une des vis qui relie l'aile au châssis intérieur, de façon à ce que lorsque l'on referme le capot, les poignées d'ancrage deviennent alors accessibles, au besoin, ressortant par l'interstice.

Ces cordes d'arrimage de la proue et de la poupe ne devront pas être tendues avec excès... une force raisonnable doit donc être prononcée à chacune des extrémités, simplement afin que les cordes ne flottent pas au vent, légèrement tendues afin qu'elles contraignent le kayak à demeurer en position latérale ou centrale, en ligne avec le véhicule. D'une même façon cet arrimage avant aide à retenir le kayak qui reçoit la force du vent aussi dévié par le par-brise, et contribue à soulager la tension sur les autres liens d'arrimage.

Si les bers ou les blocs de minicell le permettent, on peut déposer le [kayak à l'envers ou à l'endroit](#). Si toutefois il est disposé à l'envers, selon le giron du kayak ou une proue dont la courbe est très prononcée, faire attention de ne pas nuire à la visibilité pour la conduite automobile. Pour ce qui est des supports en J on ne se pose pas la question, ils suggèrent de déposer le kayak sur sa coque et de côté. S'il est donc déposé à l'endroit, à plat ou en angle, méfiez-vous des jours de pluie abondante, faites pivoter le kayak avant de le soulever afin de retirer le surplus d'eau qui se sera accumulée dans le cockpit. Il serait donc préférable de mettre un cache hiloire (couvercle d'habitacle), bien serrer et rattacher au kayak, remédiant à toute cette eau qui pourrait s'accumuler, manifestant un poids considérable et nuisible. Si vous choisissez de transporter votre kayak dans une housse, veiller à ce qu'elle n'offre pas de résistances et qu'elle soit conçue de façon à présenter un moindre relief de surface et sans items pouvant nuire à l'aérodynamisme, causer des turbulences ou flotter au vent. Qu'elle soit aussi fabriquée d'un matériel imperméable afin qu'elle ne prenne pas tout le poids de l'eau qui pourrait s'imprégner.

La [pagaie](#) sur le toit, si vous n'avez pas d'autre choix, devra être arrimée de façon tout aussi sécuritaire. Une pagaie sectionnable ainsi que tout autre équipement devront être de préférence déposés dans le véhicule .

## LES DÉPENSES

Les dollars sont vite multipliés et de façon surprenante lorsque l'on constate les prix des divers systèmes de chargement et de l'ensemble à constitué. La location est aussi possible pour qui le désire, selon ses besoins. Comme mentionné plus haut, il y a différentes façons, trucs et astuces, de remédier et d'amoindrir considérablement les dépenses.

## AUTRES FACTEURS de mise en garde

Le [vol de kayaks](#) nous force à être vigilants quant à la surveillance lors de nos déplacements. Devrait-on laisser le tout sans surveillance pour un certain temps qu'il se vend plusieurs variétés de dispositifs afin de le verrouiller aux barres ou au véhicule: sangles avec serrures, lasso, câble avec barre de sécurité au niveau du cockpit, câbles et/ou lasso avec boules aux extrémités (celles-ci dans la voiture, la porte fermée sur le câble attacher au kayak), etc. Penser aussi à vos couvercles de caissons. L'idéal serait de procéder avec deux lasso, chaque boucle au niveau des couvercles des caissons respectifs, puis après être passés sous les barres, verrouiller les deux autres extrémités des câbles ensemble. Le [vol d'accessoires](#) d'arrimage aura de même forcé les fournisseurs à offrir des articles avec serrures, autant au niveau des barres, des bases que des supports.

[Pour une conduite sécuritaire](#): vérifications périodiques de la stabilité de l'ensemble - attention sur une route cahoteuse - la suspension est amoindrie selon votre chargement - pas de

freinage trop brusque - prendre les virages à moindre vitesse - vérifier la pression des pneus, car le poids (additionnel: kayak, accessoires, équipement), le centre de gravité et la force centrifuge (virages) nouvellement et différemment exercés sur la pneumatique demandent le respect des normes du fabricant des pneus et une attention particulière quant à notre conduite automobile. Si vous en êtes à votre première expérience, soyez alerte, car on sous-estime souvent les forces appliquées sur la charge. Sur la route, au moment du dépassement d'un poids lourd, attention aux turbulences et à la déflexion du vent, surtout au moment de dépasser le nez du camion poids lourd. Gardez à l'esprit, surtout pour un véhicule d'une certaine hauteur, que votre chargement constitue maintenant une hauteur additionnelle, selon, pouvant aller jusqu'à une trentaine de pouces (76 cm environs). Respectez lois, règlements et restrictions de jour et de nuit.

## **PORTER LE KAYAK**

**Vérifications préliminaires** avant d'installer le kayak sur le toit.

- Il est préférable d'être deux pour effectuer la manoeuvre. Avec une bonne technique, on y arrive étant seul... mais préférablement, accepter l'aide offerte ou demander là.
- Vérifiez à ce que le kayak soit entièrement vide au niveau des caissons et du cockpit.
- Vérifiez à ce que les couvercles des caissons soient bien fermés, attachés et reliés au kayak.
- Vérifiez les alentours et les endroits où vous poserez les pieds, vous rendant jusqu'au véhicule et autour de celui-ci (encombrement, trou, pierres, boue, terrain glissant, branches... piétons, trafic, etc.).
- vérifier les systèmes de barres et supports que vous possédez afin que le tout soit toujours bien fixes et solidement arrimés au véhicule. Protéger les bouts de barres transversales de façon à ce que personne ne se blesse à la tête si celles-ci dépassent le toit de façon significative.
- Lors du transport manuel du kayak, penser au vent et aux bourrasques soudaines pouvant faire tourner le kayak, surtout si vous êtes seul à le transporter, et même une fois déposé sur le toit, jusqu'à ce que vous ayez posé au moins une première sangle d'attache.

### **Soulever le kayak de mer (solo)**

Avant même de poser le kayak sur le toit d'un véhicule, il serait bon de voir au transport manuel, car il faut bien le soulever ce kayak avant de le déposer sur le toit maintenant bien équipé et prêt à le recevoir... un peu de sécurité et une bonne technique vaut mieux qu'un tour de reins ou qu'un kayak ou une automobile endommagée. Il existe plusieurs façons de soulever et de transporter manuellement un kayak de mer, voici quelques trucs pour vous aider.

Naturellement c'est toujours plus facile et même recommander de le faire à deux, une personne à chaque extrémité du kayak... si simple. Si vous êtes seul toutefois et que vous

soulevez un kayak qui est au sol, penser à votre posture bien sûr, mais aussi à l'emplacement et au sens désirés afin d'être dans la bonne position pour le soulever comme pour le déposer correctement sur le véhicule, par exemple, et pour les besoins de descriptions de la méthode qui suivra, la proue vers l'avant du véhicule, du côté conducteur.

Au préalable, si toutefois la sangle n'était pas déjà un item du support lui-même, déposer une ou deux sangles de fixation sur le toit, non loin des barres transversales ou des supports. S'il vous faut transporter souvent le kayak sur une longue distance et que le terrain n'est pas trop accidenté, il se vend des chariots (deux roues montées sur un axe et un simple système de fixation) se fixant à une des extrémités, permettant de ne soulever qu'une partie du poids pour ainsi tirer ou pousser le kayak vers l'endroit désiré... un peu comme une brouette.

### Manoeuvre étant seul.

La manoeuvre qui suit sera décortiquée... décomposée, mais doit être effectuée en deux temps dans un même mouvement. Elle comporte deux variantes au point «e», qui seront déterminées selon votre force musculaire et/ou selon votre taille et la hauteur du véhicule.

a) Avant tout, déterminé le point d'équilibre du kayak, afin qu'une fois sur votre épaule il demeure à l'horizontale: le kayak au sol, tournez le sur le côté, l'hiloire vers l'extérieur. Une main prend le rebord de l'hiloire, et ne faisant alors que soulever légèrement le kayak, déterminer l'endroit précis qui convient de façon à ce que le kayak demeure à l'horizontale sans pencher ni vers l'avant ni vers l'arrière. Appelons cet endroit «prise A».

b) Toujours dans la même position au centre du kayak, fléchissez les genoux, penchez-vous très légèrement en gardant le dos droit, les bras complètement allongés, et du même côté de l'hiloire (le plus haut à ce moment), en «prise A», prendre le rebord et hissez le kayak, longeant les jambes et les genoux et déposez-le sur vos cuisses. Le mouvement ralenti. À ce moment vous avez les genoux fléchis et le dos droit, le côté gauche du kayak près des hanches et l'hiloire est presque face au zénith.

c) La main droite se retourne et prend le rebord opposé de l'hiloire en «prise A» très légèrement déporté vers la proue, le pouce vers le haut et les autres doigts à l'intérieur de l'hiloire. Le mouvement reprend...

d) Fléchissez le bras droit, faisant pivoter le kayak, en rapprochant votre main en avant de l'épaule droite et en déposant le rebord de l'hiloire sur votre épaule, au niveau du trapèze. La main droite garde toujours la préhension, la «prise A» tout juste derrière votre main repose sur l'épaule, le kayak ainsi en équilibre. Tout juste au moment où le kayak est rendu au niveau de l'épaule, déplier les jambes... le dos bien droit. Si vous êtes à l'aise, la main gauche est libre et peut soutenir l'autre côté du kayak qui fait face au sol, ou devant soi, l'empêchant de pivoter.

Si vous êtes à la maison, au garage ou à la remise, une idée serait de vous installer des supports, bien fixés au mur, à une hauteur qui vous permet tout de suite, simplement, de prendre le kayak sur votre épaule. Si le plafond du garage est assez élevé, un système de cordes et poulies peut aider d'une même façon. C'est une bonne façon aussi de remiser le kayak au plafond, sans encombre... et le tout pourrait être installé tout juste au-dessus du véhicule, vis-à-vis l'emplacement visé sur le toit.

e.i) Maintenant debout et le kayak en équilibre sur l'épaule, vous vous dirigez vers le côté gauche du véhicule (côté conducteur, selon notre méthode choisie), entre les barres transversales fixées sur le toit de l'automobile. Le kayak est donc entre vous et le véhicule, en parallèle. Fléchissez légèrement les jambes et donnez un petit élan vers le haut tout en dépliant le bras droit vers le haut, soulevant ainsi le kayak, et déposez-le sur les supports. Votre main gauche aidera à guider le bas côté du kayak vers les supports à ce moment. Prenez garde au vent, et fixez tout de suite une sangle d'attache.

e.ii) Variante de la manoeuvre qui permet de soulever le kayak plus haut à l'étape «e». À cette étape donc, même principe, une fois le kayak sur l'épaule, mais ici vous inversez le positionnement de vos mains une fois rendu à côté du véhicule... et les deux bras soulèveront le kayak. Un bon équilibre est important... le vôtre comme celui du kayak. Le côté du kayak se déposant sur les supports du toit est donc soutenu par votre main droite. Maintenant plus haut et votre bras ayant une plus grande portée, il sera plus facile de diriger le kayak vers les supports.

Autres manoeuvres étant seul... décrites plus haut:

- avec une barre d'extension.
- avec rouleaux ou tapis de glisse .
- avec un support articulé.

Bonne route !

\* \* \*